

Alternative.
C o m p o n e n t s



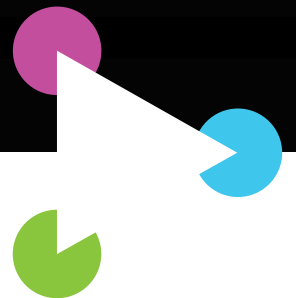
« *Préparer ensemble l'avenir...* »

ALTERNATIVE COMPONENTS en s'appuyant sur une forte expérience ainsi que sur une connaissance approfondie des marchés émergents, aussi bien que des fabricants les plus renommés, vous propose une offre composants solide et différente qui vous apportera:

Alternative.

C o m p o n e n t s

- > Des solutions techniques alternatives et innovantes.
- > La fiabilité du conseil que nous serons amenés à prodiguer en collaboration avec les bureaux d'étude de nos partenaires.
- > La sécurisation de vos approvisionnements par la diversification des sources.
- > La réactivité d'une équipe professionnelle ayant pour objectif unique le respect des engagements pris.
- > L'assurance que vous avez confié vos besoins à une entreprise de taille humaine ou chacun reste disponible, prêt à apporter sa contribution
- > La confiance mutuelle, moteur indispensable à la réussite de long terme





Condensateurs de compensation du facteur de puissance

- * Pour lampe à décharge SHP et IM
- * installation sur platine ferromagnétique
- * Film POLYPROPILENE de fabrication ICAR

Les séries SB25R et IL adaptées à cette application

- * Tension 280 vac
- * Plage de valeurs de 2mf à 65mf
- * Sorties par fils/cosses 2,8mm, fixation par vis/écrou
- * Boitier plastique (SB25) ou Alu (IL)



Condensateurs pour démarrage moteur

- * Film POLYPROPILENE de fabrication ICAR
- * Conformes aux normes EN60252 VDE et/ou TUV

Les séries MLR25 et WB40 adaptées pour cette application

- * Tensions 250vac à 400vac
- * plage de valeur de 2mf à 130mf
- * Sorties par fils/cosses, fixation par vis/écrou
- * Boitiers plastiques ou alu



Composants et Systèmes de compensation de phase

- * Condensateurs et batteries de condensateurs
- * Systèmes complets de compensation selon catalogue ou sur cahier des charges client
- * Filtres anti-harmoniques sur mesure



 **ECOFILL SB**

*Plastic case
lighting capacitors*

 **IL**

*Metal case
lighting capacitors*

CERT. N.9170 ICAR



UNI EN 29001 (ISO 9001)



CERT. N.FM 20375
BS EN ISO 9001:1994



ICAR: *technology looking ahead*



THE CAPACITOR

The heart of lighting capacitors is a very thin metallized polypropylene film that forms both its dielectric and its electrodes

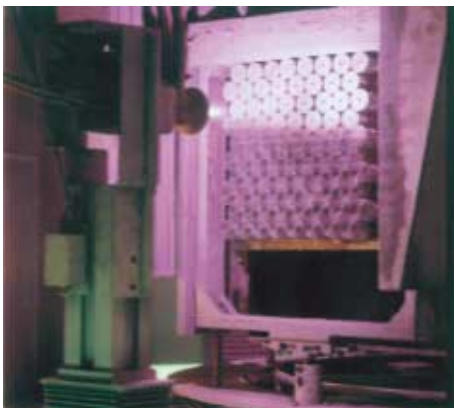
VERTICAL INTEGRATION

As a forerunner in 1965 ICAR has introduced metallized polypropylene film technology. Metallizing, slitting, winding, spraying, finishing and testing are performed on-site using custom designed highly automated equipment.



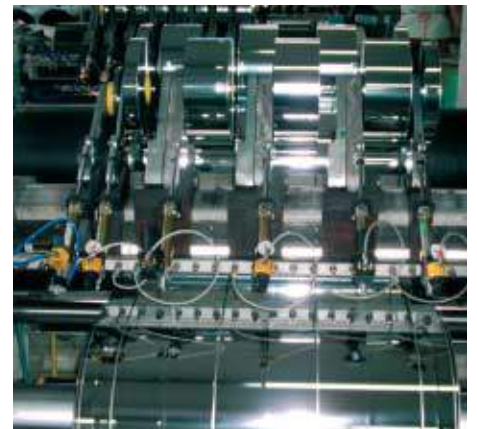
PROCESS CONTROL

ICAR controls the whole manufacturing process. Comprehensive quality tests through all stages of production ensure the high reliability of all the components of the capacitors, as witness by company and product approvals.



THE SUCCESS

Hundred of millions of our capacitors sold in over 60 countries world-wide speak for ICAR success.



INNOVATION

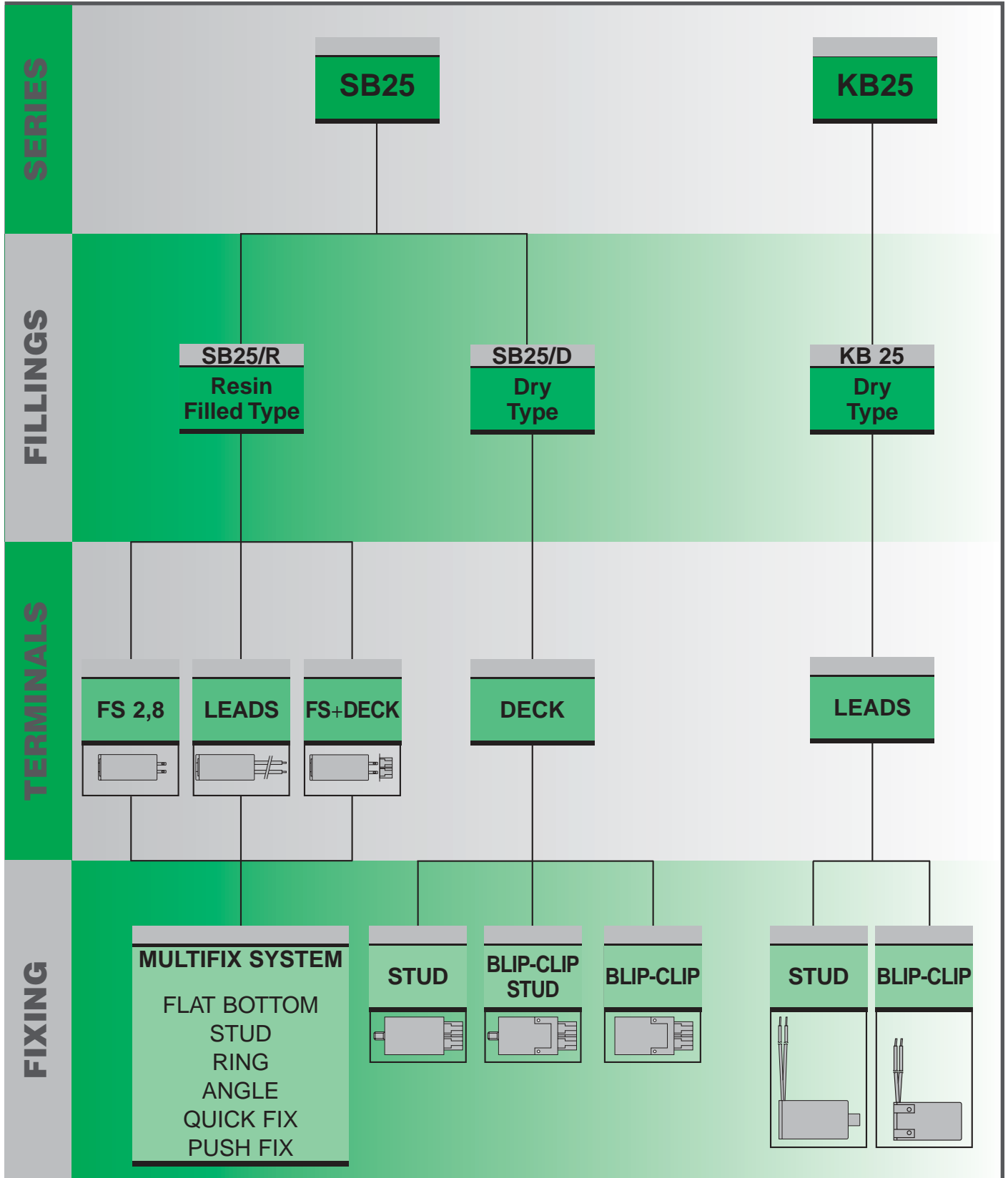
ICAR has been an innovator since 1946, and its continuous development in high-tech capacitors will lead to further innovations in the future.

SB SERIES

PLASTIC CASE LIGHTING CAPACITORS



PARALLEL COMPENSATION



SB25 SERIES SB25/R

PLASTIC CASE LIGHTING CAPACITORS



1 - RESIN FILLED



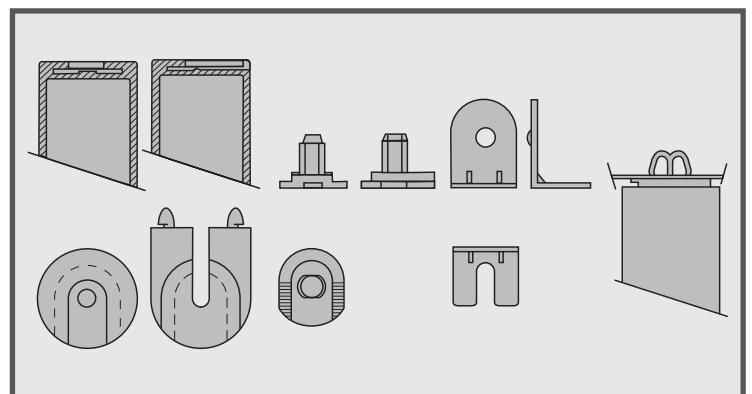
TECHNICAL FEATURES

Case	self-extinguish plastic	Temperature range	-40°C/+85°C
Dielectric	metallized polypropylene	Voltage test between terminals	$2U_n \times 2\text{sec}$
Safety	Type A	Voltage test between terminals & case	$2,5\text{KV} \times 2\text{sec}$
Capacitance tolerance	$\pm 5\% \pm 10\%$	Tan δ @ 50 Hz (only with FS 2.8)	$< 5 \times 10^{-4}$
Rated Voltage	280÷250 V	dv/dt typical	10 V/ μs
Frequency	50÷60 Hz		

MULTIFIX



MULTIFIX is the easy fixing device.
Use it as it is or choose your
accessory.
Any fixing can be fitted in.

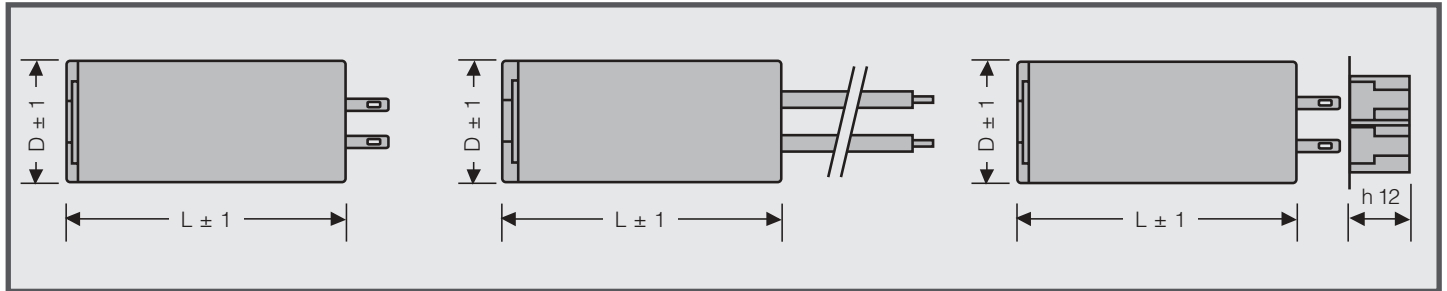


SB25 SERIES SB25/R

PLASTIC CASE LIGHTING CAPACITORS



1 - RESIN FILLED



SB 25/R - FS2,8

CAP. [uF]	DIMENSIONS		Q.TY (BOX)
	D mm	L mm	
2,00	30	51	168
2,50	30	51	168
3,00	30	51	168
3,15	30	51	168
3,50	30	51	168
4,00	30	51	168
4,50	30	51	168
5,00	30	51	168
6,00	30	51	168
6,30	30	51	168
7,00	30	51	168
7,50	30	51	168
8,00	30	71	168
9,00	30	71	168
10,00	30	71	168
11,00	30	71	168
12,00	35	71	120
12,50	35	71	120
13,00	35	71	120
13,50	35	71	120
14,00	35	71	120
15,00	35	71	120
16,00	35	71	120
18,00	40	71	90
20,00	40	71	90
22,00	40	71	90
25,00	45	71	72
30,00	45	71	72
32,00	45	91	72
35,00	45	91	72
40,00	45	91	72
45,00	45	116	72
50,00	45	116	72
55,00	45	116	72
60,00	45	116	72
65,00	50	116	56

SB 25/R - LEADS

CAP. [uF]	DIMENSIONS		Q.TY (BOX)
	D mm	L mm	
2,00	25	51	238
2,50	25	51	238
3,00	25	51	238
3,15	25	51	238
3,50	25	51	238
4,00	25	51	238
4,50	30	51	168
5,00	30	51	168
6,00	30	51	168
6,30	30	51	168
7,00	30	51	168
7,50	30	51	168
8,00	30	71	168
9,00	30	71	168
10,00	30	71	168
11,00	30	71	168
12,00	35	71	120
12,50	35	71	120
13,00	35	71	120
13,50	35	71	120
14,00	35	71	120
15,00	35	71	120
16,00	35	71	120
18,00	40	71	90
20,00	40	71	90
22,00	40	71	90
25,00	45	71	72
30,00	45	71	72
32,00	45	91	72
35,00	45	91	72
40,00	45	91	72
45,00	45	116	72
50,00	45	116	72
55,00	45	116	72
60,00	45	116	72
65,00	50	116	56

SB 25/R - FS DECK

CAP. [uF]	DIMENSIONS		Q.TY (BOX)
	D mm	L mm	
2,00	30	51	168
2,50	30	51	168
3,00	30	51	168
3,15	30	51	168
3,50	30	51	168
4,00	30	51	168
4,50	30	51	168
5,00	30	51	168
6,00	30	51	168
6,30	30	51	168
7,00	30	51	168
7,50	30	51	168
8,00	30	71	168
9,00	30	71	168
10,00	30	71	168
11,00	30	71	168
12,00	35	71	120
12,50	35	71	120
13,00	35	71	120
13,50	35	71	120
14,00	35	71	120
15,00	35	71	120
16,00	35	71	120
18,00	40	71	90
20,00	40	71	90
22,00	40	71	90
25,00	45	71	72
30,00	45	71	72
32,00	45	91	72
35,00	45	91	72
40,00	45	91	72
45,00	45	116	72
50,00	45	116	72
55,00	45	116	72
60,00	45	116	72
65,00	50	116	56

SB25 SERIES SB25/D

PLASTIC CASE LIGHTING CAPACITORS



2 - DRY TYPE



TECHNICAL FEATURES

Case	self-extinguish plastic
Dielectric	metallized polypropylene
Safety	Type A
Capacitance tolerance	± 5% ± 10%
Rated Voltage	280÷250 V
Frequency	50÷60 Hz
Temperature range	-25°C/+85°C
Voltage test between terminals	2U _n x 2sec
Voltage test between terminals & case	2,5KV x 2sec
Tan δ @ 50 Hz	< 5x10 ⁻⁴
dv/dt typical	10 V/μs



EN 61048 / EN 61049



EN 61048 / EN 61049



EN 61048 / EN 61049

SB25/D-DECK -STUD

CAP. [uF]	DIMENSIONS		Q.TY (BOX)
	D mm	L mm	
2,00	30	53	250
2,50	30	53	250
3,00	30	53	250
3,15	30	53	250
3,50	30	53	250
4,00	30	53	250
4,50	30	53	250
5,00	30	53	250
6,00	30	53	250
7,00	30	53	250
7,50	30	69	200
8,00	30	69	200
9,00	30	69	200
10,00	30	69	200
11,00	30	93	140
12,00	30	93	140
12,50	30	93	140
14,00	30	93	140
15,00	30	93	140
16,00	30	93	140
18,00	35	93	80
20,00	35	93	80
22,00	35	93	80
25,00	35	93	80
30,00	40	93	60
32,00	40	93	60
35,00	40	93	60
40,00	40	93	60

SB25/D-DECK-BCo-STUD

CAP. [uF]	DIMENSIONS		Q.TY (BOX)
	D mm	L mm	
2,00	30	53	250
2,50	30	53	250
3,00	30	53	250
3,15	30	53	250
3,50	30	53	250
4,00	30	53	250
4,50	30	53	250
5,00	30	53	250
6,00	30	53	250
7,00	30	53	250
7,50	30	69	200
8,00	30	69	200
9,00	30	69	200
10,00	30	69	200
11,00	30	93	140
12,00	30	93	140
12,50	30	93	140
13,00	30	93	140
14,00	30	93	140
15,00	30	93	140
16,00	30	93	140

BCo = fixing:blip clip oriented

SB25/D-DECK-BC

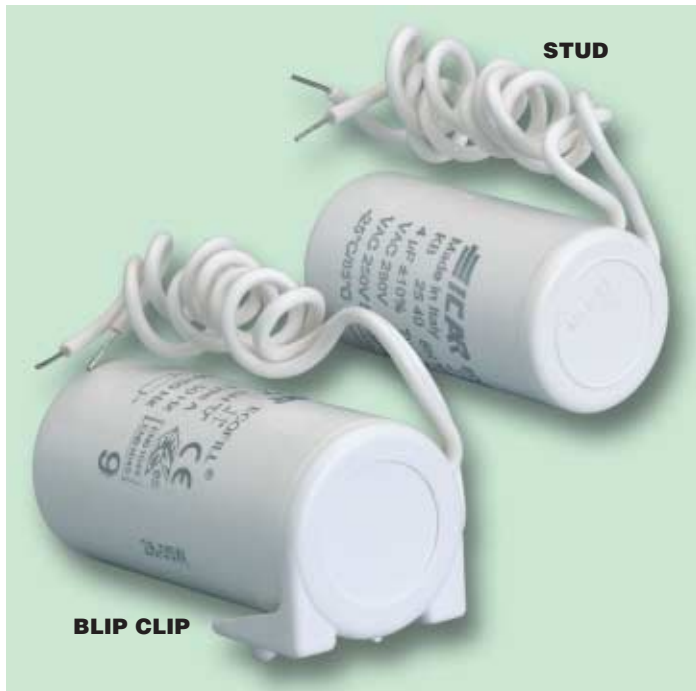
CAP. [uF]	DIMENSIONS		Q.TY (BOX)
	D mm	L mm	
2,00	30	55	250
2,50	30	55	250
3,00	30	55	250
3,15	30	55	250
3,50	30	55	250
4,00	30	55	250
4,50	30	55	250
5,00	30	55	250
6,00	30	55	250
7,00	30	55	250
7,50	30	68	200
8,00	30	68	200
9,00	30	68	200
10,00	30	68	200
11,00	30	92	140
12,00	30	92	140
12,50	30	92	140
14,00	30	92	140
15,00	30	92	140
16,00	30	92	140
18,00	35	92	80
20,00	35	92	80
22,00	35	92	80
25,00	35	92	80

KB25 SERIES KB25/D

PLASTIC CASE LIGHTING CAPACITORS



2 - DRY TYPE



TECHNICAL FEATURES

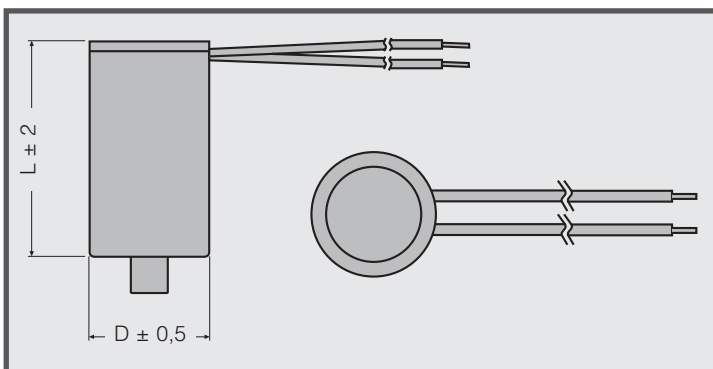
Case	self-extinguish
Dielectric	metallized polypropylene
Safety	Type A
Capacitance tolerance	$\pm 5 \pm 10\%$
Rated Voltage	280÷250 V
Frequency	50÷60 Hz
Temperature range	-25°C/+85°C
Voltage test between terminals	$2U_n \times 2\text{sec}$
Voltage test between terminals & case	2,5KV x 2sec
Tan δ @ 50 Hz	$< 5 \times 10^{-4}$
dv/dt typical	10 V/ μs



EN 61048 / EN 61049

KB25/D-LEADS-STUD

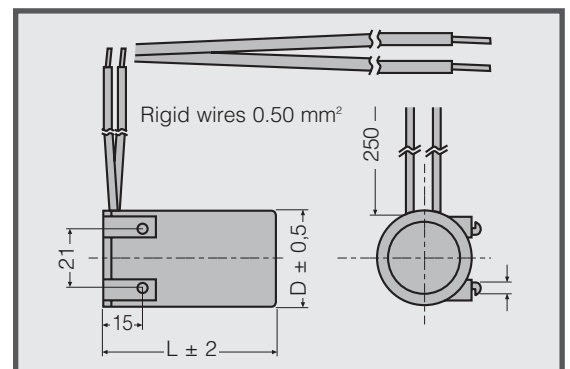
CAP [uF]	DIMENSIONS		Q.TY (BOX)	CAP. [uF]	DIMENSIONS		Q.TY (BOX)
	D mm	L mm			D mm	L mm	
2,00	28	54	200	12,00	36	67	120
2,50	28	54	200	12,50	36	67	120
3,00	28	54	200	14,00	36	67	120
3,15	28	54	200	15,00	36	67	120
3,50	28	54	200	16,00	36	92	80
4,00	28	54	200	18,00	36	92	80
4,50	28	54	200	20,00	36	92	80
5,00	28	54	200	22,00	36	92	80
6,00	28	54	200	25,00	40	92	60
7,00	28	67	170	30,00	40	92	60
7,50	32	67	150	32,00	45	92	60
8,00	32	67	150	35,00	45	92	60
9,00	32	67	150	40,00	45	92	60
10,00	32	67	150	45,00	50	93	50
11,00	32	67	150	50,00	50	93	50



EN 61048 / EN 61049

KB25/D-LEADS-BLIP CLIP

CAP [uF]	DIMENSIONS		Q.TY (BOX)	CAP. [uF]	DIMENSIONS		Q.TY (BOX)
	D mm	L mm			D mm	L mm	
2,00	28	54	200	8,00	32	67	150
2,50	28	54	200	9,00	32	67	150
3,00	28	54	200	10,00	32	67	150
3,15	28	54	200	11,00	32	67	150
3,50	28	54	200	12,00	36	67	120
4,00	28	54	200	12,50	36	67	120
4,50	28	54	200	14,00	36	67	120
5,00	28	54	200	15,00	36	67	120
6,00	28	54	200	16,00	36	92	80
7,00	28	67	170	18,00	36	92	80
7,50	32	67	150	20,00	36	92	80



IL SERIES

METAL CASE LIGHTING CAPACITORS



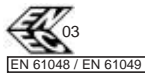
1 - PARALLEL COMPENSATION



TECHNICAL FEATURES

Case	aluminium
Dielectric	metallized polypropylene
Safety	Type B - FP
Capacitance tolerance	± 5% ± 10%
Frequency	50÷60 Hz
Temperature range	-40°C/+100°C
Voltage test between terminals	2U _n x 2sec
Voltage test between terminals & case	2,5KV x 2sec
Tan δ @ 50 Hz	< 5x10 ⁻⁴
dv/dt typical	10 V/μs

IL 1 (FP)



AC 280 V 50/60 Hz
-40°C/+100°C TYPE B

CAP [uF]	DIMENSIONS D mm	L mm	Q.TY (BOX)	CAP. [uF]	DIMENSIONS D mm	L mm	Q.TY (BOX)
2,00	30	63	100	13,00	35	78	81
2,50	30	63	100	14,00	30	103	100
3,00	30	63	100	14,00	35	78	81
3,15	30	63	100	15,00	30	103	100
3,50	30	63	100	15,00	35	103	81
4,00	30	63	100	16,00	35	103	81
4,50	30	63	100	18,00	35	103	81
5,00	30	63	100	20,00	35	103	81
6,00	30	78	100	22,00	40	103	64
6,30	30	78	100	25,00	40	103	64
7,00	30	78	100	30,00	40	103	64
8,00	30	78	100	32,00	45	128	50
9,00	30	78	100	35,00	45	128	50
10,00	30	78	100	40,00	45	128	50
11,00	30	103	100	45,00	45	128	50
11,00	35	78	81	50,00	45	128	50
12,00	30	103	100	52,00	55	128	36
12,00	35	78	81	55,00	55	128	36
12,50	30	103	100	60,00	55	128	36
12,50	35	78	81	65,00	55	128	36
13,00	30	103	100	70,00	55	128	36

IL 5 (FP)



AC 250 V 50/60 Hz
-40°C/+100°C TYPE B

CAP [uF]	DIMENSIONS D mm	L mm	Q.TY (BOX)	CAP. [uF]	DIMENSIONS D mm	L mm	Q.TY (BOX)
4,50	30	63	100	14,00	30	78	100
5,00	30	63	100	15,00	30	103	100
6,00	30	63	100	15,00	35	78	81
6,30	30	63	100	16,00	30	103	100
7,00	30	63	100	16,00	35	78	81
8,00	30	63	100	18,00	30	103	100
9,00	30	63	100	18,00	35	78	81
10,00	30	78	100	20,00	30	103	100
11,00	30	78	100	20,00	35	78	81
12,00	30	78	100	22,00	30	103	100
12,50	30	78	100	22,00	35	78	81
13,00	30	78	100	25,00	35	103	81

Made in ITALY
 IL 1 XX0
 XX uF ± 10%
 AC 280 V -40°C/100°C
 50÷60 Hz
 TYPE B (FP) XX

Made in ITALY
 IL 5 XX0
 XX uF ± 10%
 AC 250 V -40°C/100°C
 50÷60 Hz
 TYPE B (FP) XX

IL SERIES

METAL CASE LIGHTING CAPACITORS



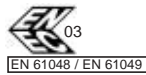
2 - SERIES COMPENSATION



TECHNICAL FEATURES

Case	aluminium
Dielectric	metallized polypropylene
Safety	Type B - FP
Capacitance tolerance	$\pm 3 \pm 4\%$
Frequency	50÷60 Hz
Temperature range	-40°C/+100°C
Voltage test between terminals	$2U_n \times 2\text{sec}$
Voltage test between terminals & case	$2,5\text{KV} \times 2\text{sec}$
Tan δ @ 50 Hz	$< 5 \times 10^{-4}$
dv/dt typical	10 V/ μs

IL 45 (FP)



AC 480 V 50/60 Hz
-40°C/+100°C TYPE B

CAP [uF]	DIMENSIONS		Q.TY (BOX)	CAP. [uF]	DIMENSIONS		Q.TY (BOX)
	D mm	L mm			D mm	L mm	
2,6	25	78	144	5	30	78	100
2,7	25	78	144	5,3	30	78	100
2,9	25	78	144	5,4	30	103	100
3	25	78	144	5,5	30	103	100
3,2	30	78	100	5,6	30	103	100
3,3	30	78	100	5,7	30	103	100
3,4	30	78	100	6,8	30	103	100
3,6	30	78	100	7,2	30	103	100
3,9	30	78	100	7,8	30	103	100
4	30	78	100	8	30	103	100
4,1	30	78	100	8,4	35	103	81
4,2	30	78	100	8,7	35	103	81
4,4	30	78	100				
4,6	30	78	100				

SAFETY LINE

All IL series capacitors are equipped with overpressure safety device (FP). Total elongation is about 7 mm after overpressure disconnecter release. Do not use of rigid connections.

