

AHP060W à AHP360W

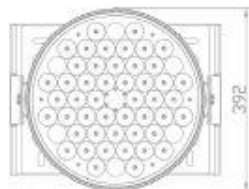
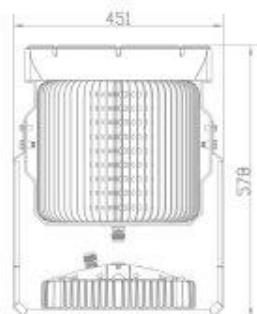
Projecteur très longue portée



CREE
LEDs
XM-L



- Angle de rayonnement très court
- Performance maximum à longue distance
- Très haut rendement
- Faible consommation
- Large gamme de puissance
- Option gradation disponible
- Pas d'émission d'UV et IR
- Très forte réduction des coûts de maintenance
- Rapide retour sur investissement
- Performance maximum immédiate
- Dissipateur thermique avec caloduc intégré
- LED CREE XM-L
- Alimentation MEANWELL gamme HLG



Alternative.
Components

Tel 01 60 26 07 06
@ info@altercomp.fr

CARACTÉRISTIQUES GÉNÉRALES

Température		Protection
Fonctionnement	-40 à +45°C	IP40 ou IP65
Stockage	-40 à +85°C	

CARACTÉRISTIQUES ÉLECTRIQUES

Tension d'entrée	90 à 305VAC 50/60Hz
Facteur de puissance	≥ 0.95
Rendement électrique	≥ 0.92

RÉFÉRENCES	Puissance (W)	Couleur (°K)	Poids (Kg)	Flux (lm)	Angle (°)	IRC
AHP060WB005.765	50	6500	10	4800	5	>75
AHP120WB005.765	110	6500	10,5	8800	5	>75
AHP180WB005.765	170	6500	16	13600	5	>75
AHP240WB005.765	220	6500	16,5	17600	5	>75
AHP300WB005.765	280	6500	28	22400	5	>75
AHP360WB005.765	330	6500	29	26400	5	>75

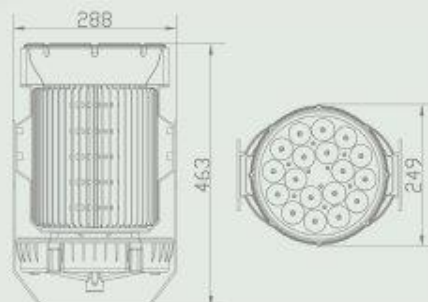
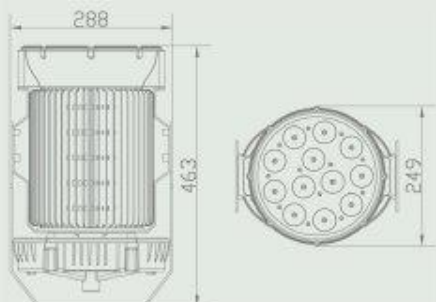
Couleurs: Blanc Chauf. 3000°K (30), Blanc Neutre 4500°K (45), Blanc Jour 5500°K (55), Blanc Froid 6500°K (65).
Angles de rayonnement: 2°, 3°, 7°, 12°.
Couleurs de boîtiers: Blanc (W), Noir (B), Gris (E), autre en option sur référence RAL.
Existe en version RE @ protocol DMX512.



AHB060W



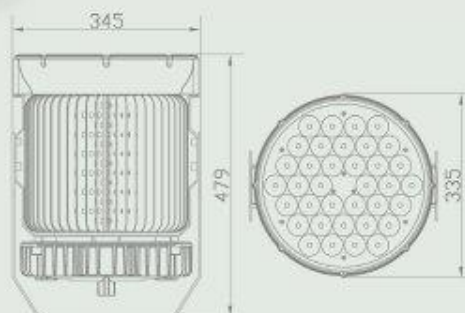
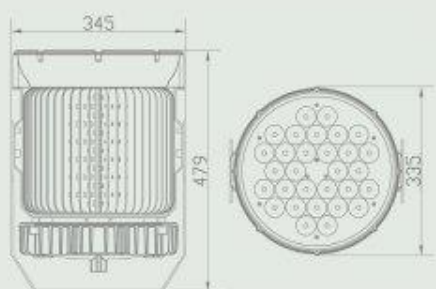
AHB120W



AHB180W



AHB240W



AHB300W



AHB360W

